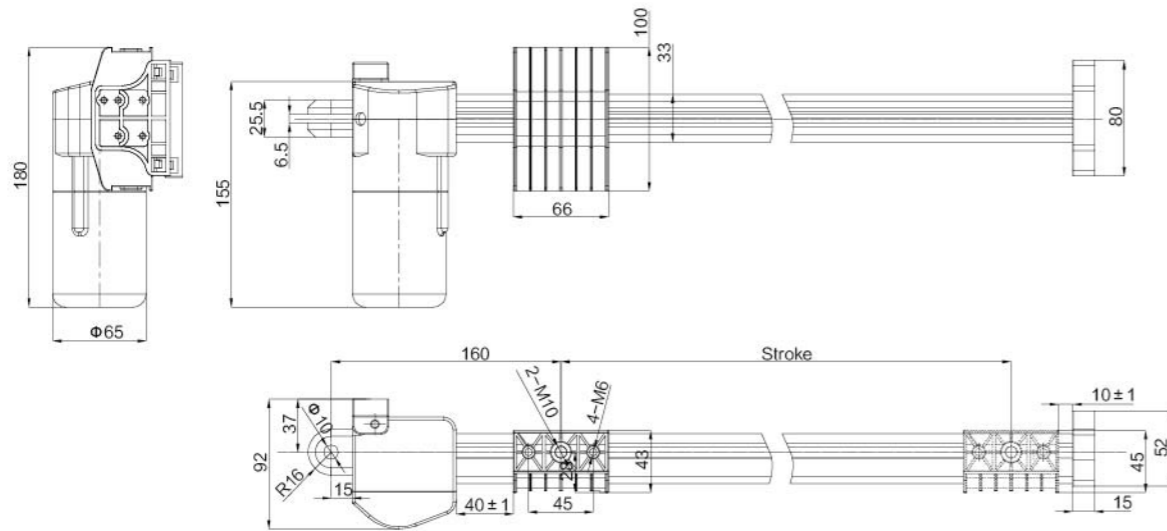


Model: FY014D



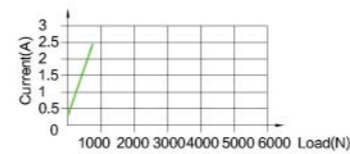
安装尺寸 | Installation Dimension



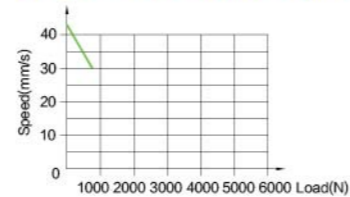
技术参数 | Specifications

输入电压 Input Voltage	24V / 12V DC
最大负载 Load Capacity	3000N
最大速度 Max Speed	7mm/s(3000N), 35mm/s(750N)
行程 Stroke	0~1000mm (可选 Optional)
使用频率 Type of Duty	10%, 2min. on / 18min. off
行程开关 Limit switches	内置 Inner
环境温度 Operation Temperature	-15°C ~ 45°C
防护等级 Protection Class	IP20

负载与电流工作图 | Load VS Current



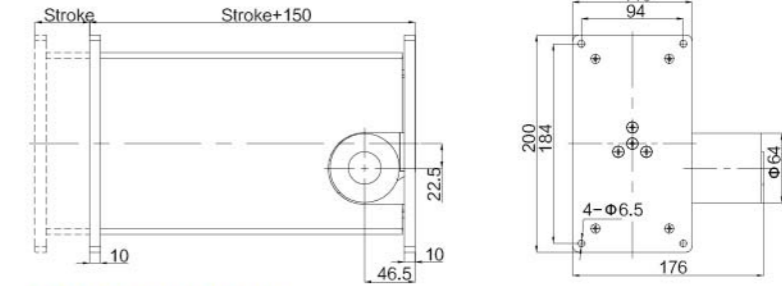
负载与速度工作图 | Load VS Speed



Model: FY018



安装尺寸 | Installation Dimension



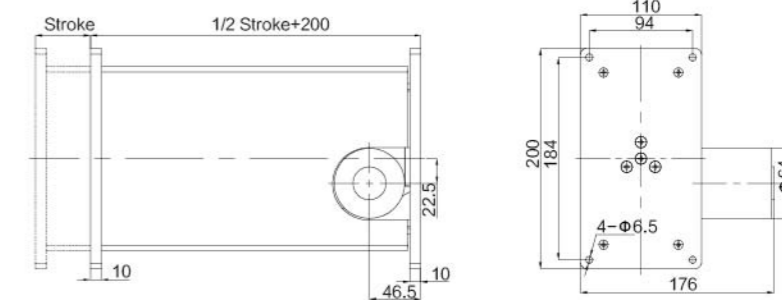
技术参数 | Specifications

马达电压 Motor Voltage	24V / 12V DC
最大负载 Load Capacity	6000N
适用速度 Adjustable Speed	4~30mm/s
行程 Stroke	可选 Optional
使用频率 Type of Duty	10%, 2min. on / 18min. off
行程开关 Limit Switches	内置 Inner
环境温度 Operation Temperature	-15°C ~ 45°C
颜色 Color	黑色 / 灰白 Black or Gray
防护等级 Protection Class	IP20

Model: FY018B



安装尺寸 | Installation Dimension



技术参数 | Specifications

马达电压 Motor Voltage	24V / 12V DC
最大负载 Load Capacity	2000N
适用速度 Adjustable Speed	8~30mm/s
行程 Stroke	可选 Optional
使用频率 Type of Duty	10%, 2min. on / 18min. off
行程开关 Limit Switches	内置 Inner
环境温度 Operation Temperature	-15°C ~ 45°C
颜色 Color	黑色 / 灰白 Black or Gray
防护等级 Protection Class	IP20