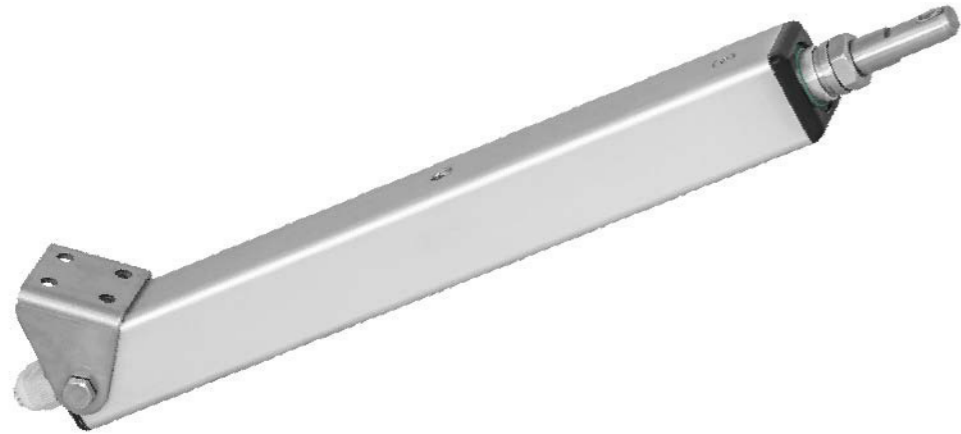
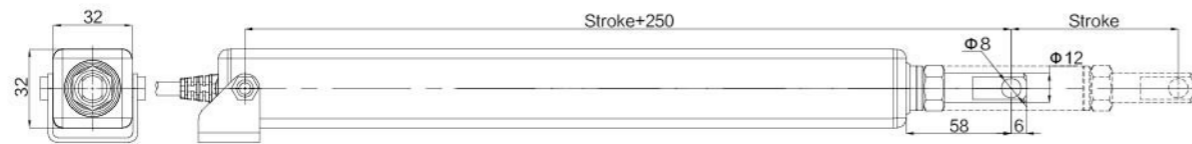


Model: FY021



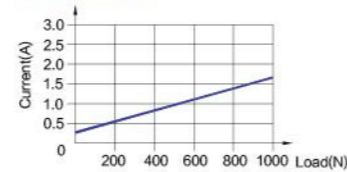
安装尺寸 | Installation Dimension



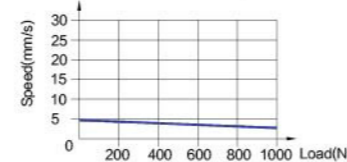
技术参数 | Specifications

输入电压 Input Voltage	48V / 36V / 24V / 12V DC
最大负载 Load Capacity	1000N
空载速度 Speed	3~25mm/s
行程 Stroke	0~1000mm (可选 Optional)
使用频率 Type of Duty	10%, 2min. on / 18min. off
过载保护 Overload Protection	Yes
环境温度 Operation Temperature	-15°C ~ 45°C
防护等级 Protection Class	IP54

负载与电流工作图 | Load VS Current



负载与速度工作图 | Load VS Speed

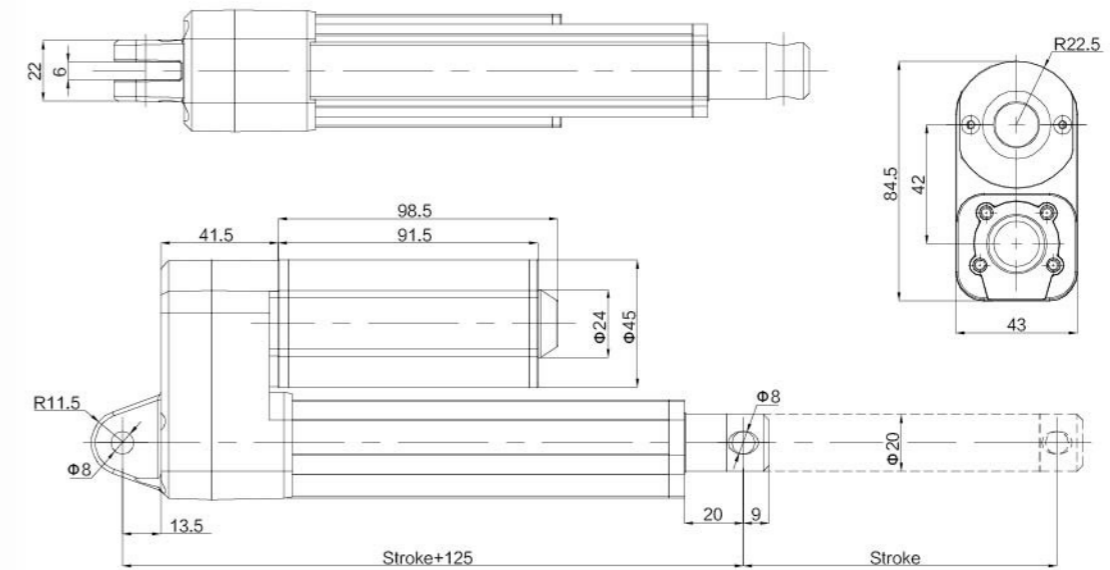


Model: FY022

静音推杆
Lowest Noise Linear Actuator



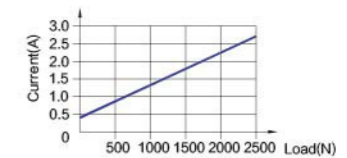
安装尺寸 | Installation Dimension



技术参数 | Specifications

输入电压 Input Voltage	48V / 36V / 24V / 12V DC
最大负载 Load Capacity	2500N
空载速度 Speed	7~20mm/s
行程 Stroke	0~1000mm (可选 Optional)
使用频率 Type of Duty	10%, 2min. on / 18min. off
行程开关 Limit switches	内置 Inner
环境温度 Operation Temperature	-15°C ~ 45°C
防护等级 Protection Class	IP65

负载与电流工作图 | Load VS Current



负载与速度工作图 | Load VS Speed

