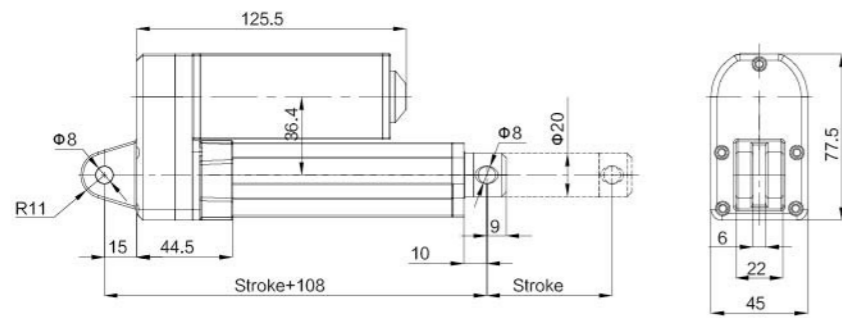


Model: FY019

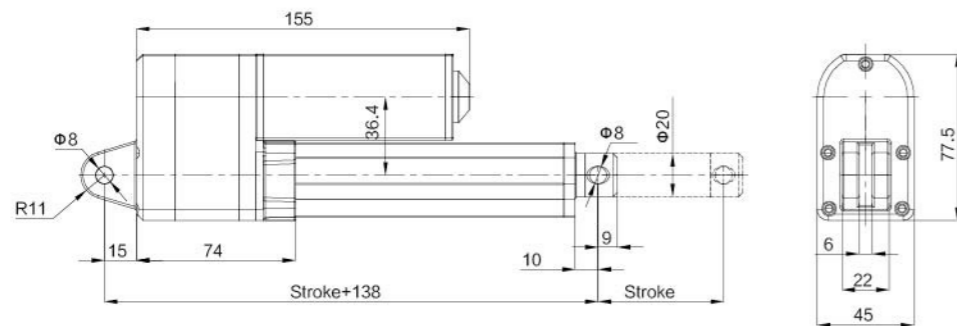


安装尺寸 | Installation Dimension



内置电位计或霍尔
Built in potentiometer or hall

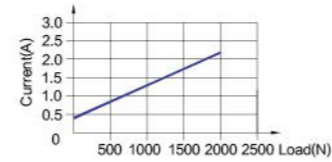
安装尺寸 | Installation Dimension



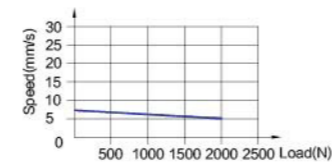
技术参数 | Specifications

输入电压 Input Voltage	48V / 36V / 24V / 12V DC
最大负载 Load Capacity	2000N
空载速度 Speed	5 ~ 55mm/s
行程 Stroke	0~1000mm(可选 Optional)
使用频率 Type of Duty	10%, 2min. on / 18min. off
环境温度 Operation Temperature	-15°C ~ 45°C
防护等级 Protection Class	IP65

负载与电流工作图 | Load VS Current



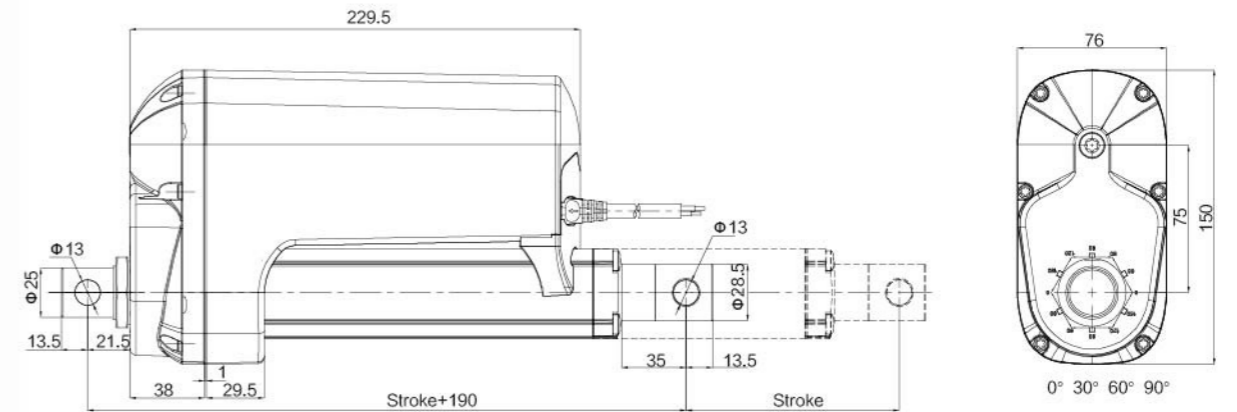
负载与速度工作图 | Load VS Speed



Model: FY020



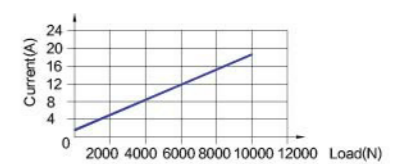
安装尺寸 | Installation Dimension



技术参数 | Specifications

输入电压 Input Voltage	48V / 36V / 24V / 12V DC
最大负载 Load Capacity	12000N
空载速度 Speed	5 ~ 20mm/s
行程 Stroke	0 ~ 1000mm (可选 Optional)
使用频率 Type of Duty	10%, 2min. on / 18min. off
行程开关 Limit switches	内置 Inner
环境温度 Operation Temperature	-15°C ~ 65°C
防护等级 Protection Class	IP66

负载与电流工作图 | Load VS Current



负载与速度工作图 | Load VS Speed

